



TAC2017

ROBOTAC开源技术分享

北京工业职业技术学院 李林琛

开源理念

- 林纳斯·托瓦兹，著名黑客，Linux 之父，开源理念的发起者之一。
- 一切为了好玩，玩出的Linux。
- Linux 系统追求最佳技术的方式，在林纳斯看来，就是保持自由的开源模式，使技术的发展不被商业因素所左右。
- 开源模式，令全世界对这个项目感兴趣的人都能参与进来。在世界各地优秀程序员的帮助下，Linux 系统不断走向完善，最终大获成功。



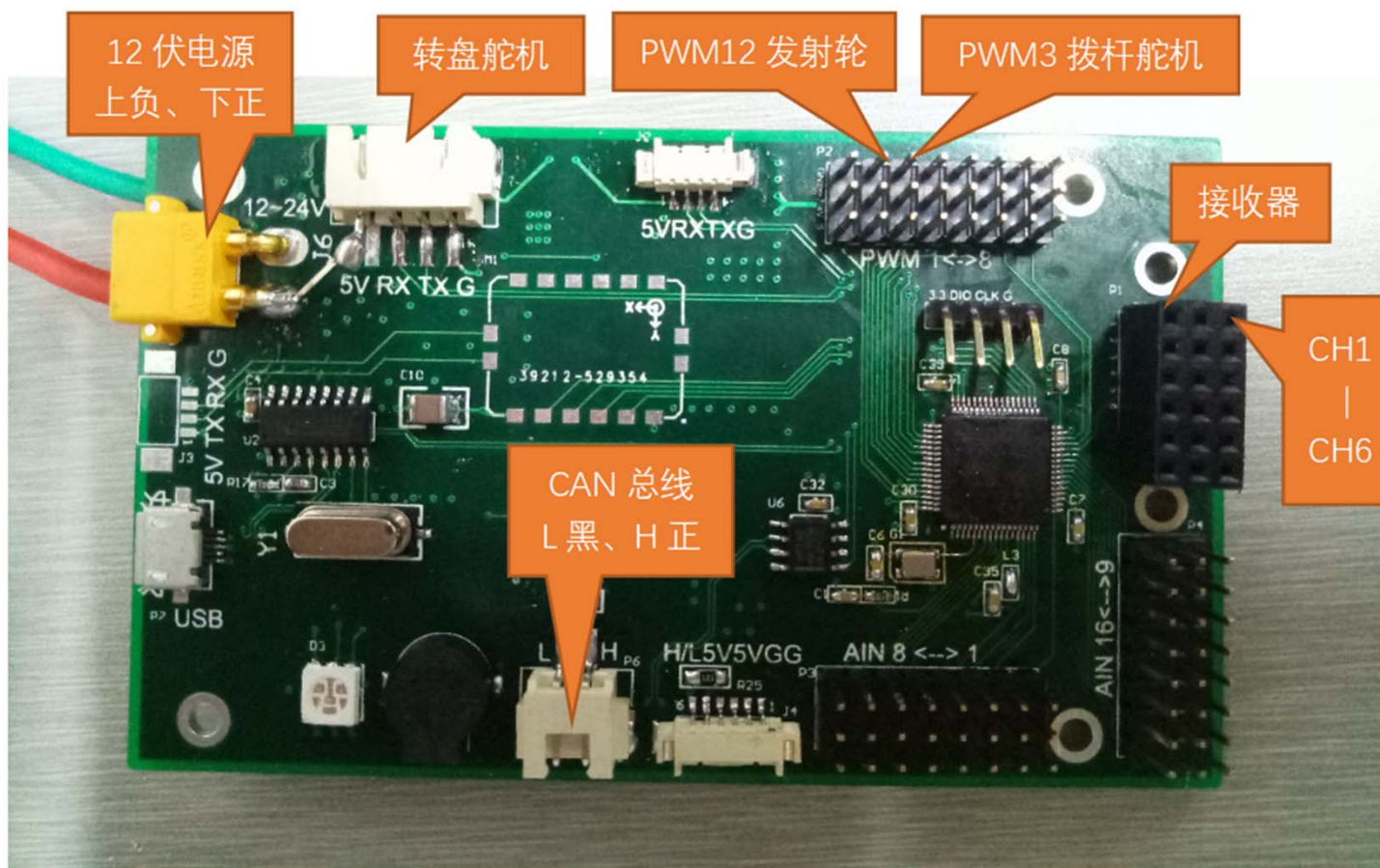


风靡全球的Arduino



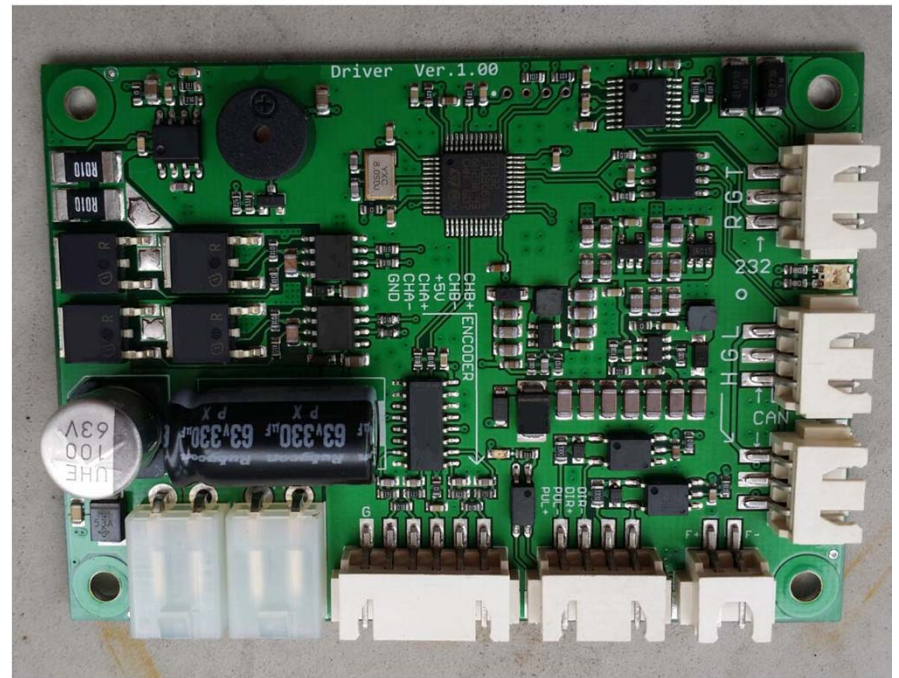
- Arduino通过开源为人们带来的超乎各种想象力的事情。世界上成千上万的人能用Arduino制作出有个性的东西，从玩具到卫星装置，甚至还能用它来创业。
- 基于Arduino的3D打印开源项目Marlin由来自全球的数百名开源工程师贡献和维护，在3D打印领域影响巨大。
- 基于Arduino的DOBOT机械臂创业项目大获成功。

主控



电机驱动

- 直流有刷伺服电机 + 驱动器



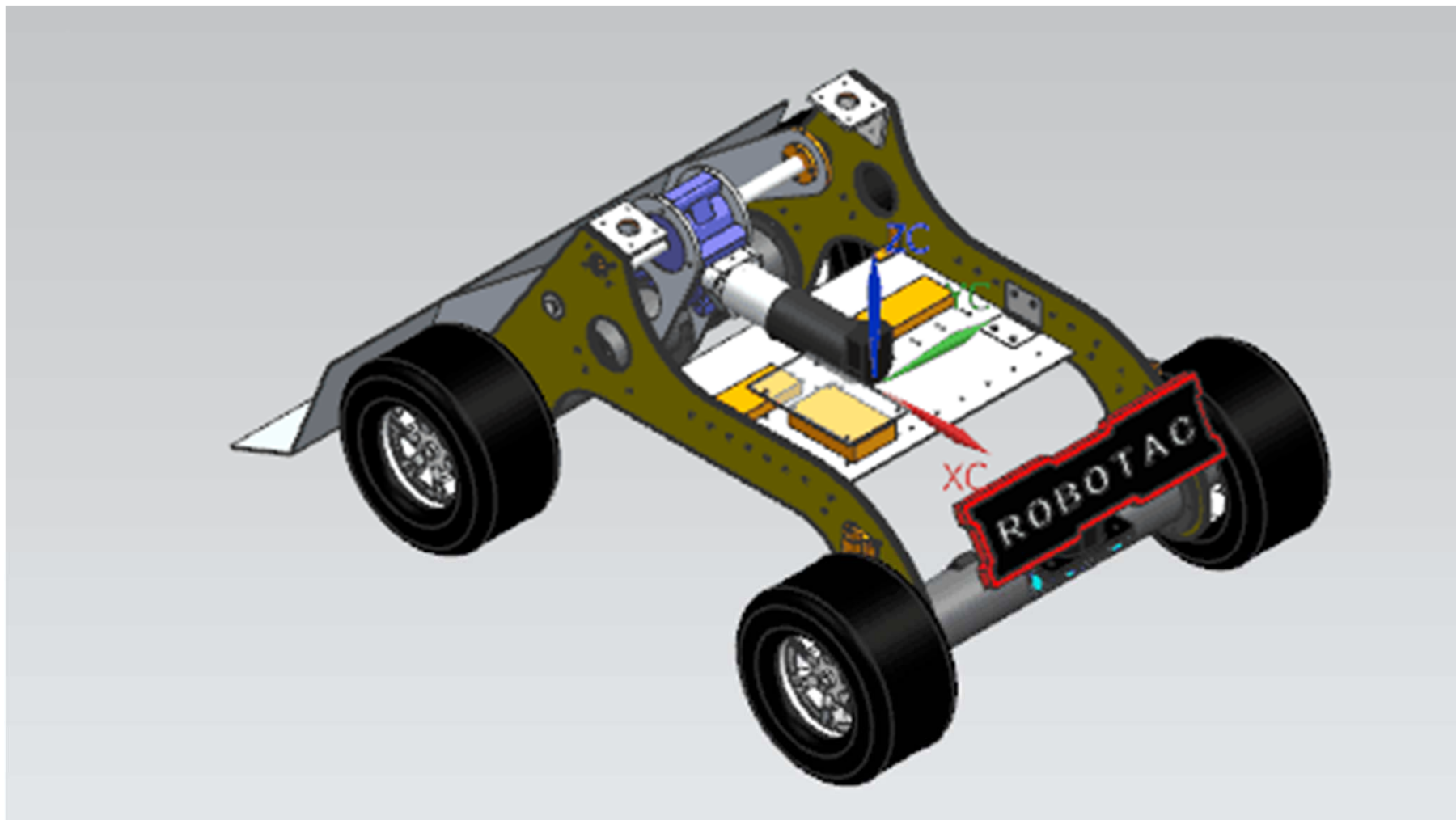
总线舵机



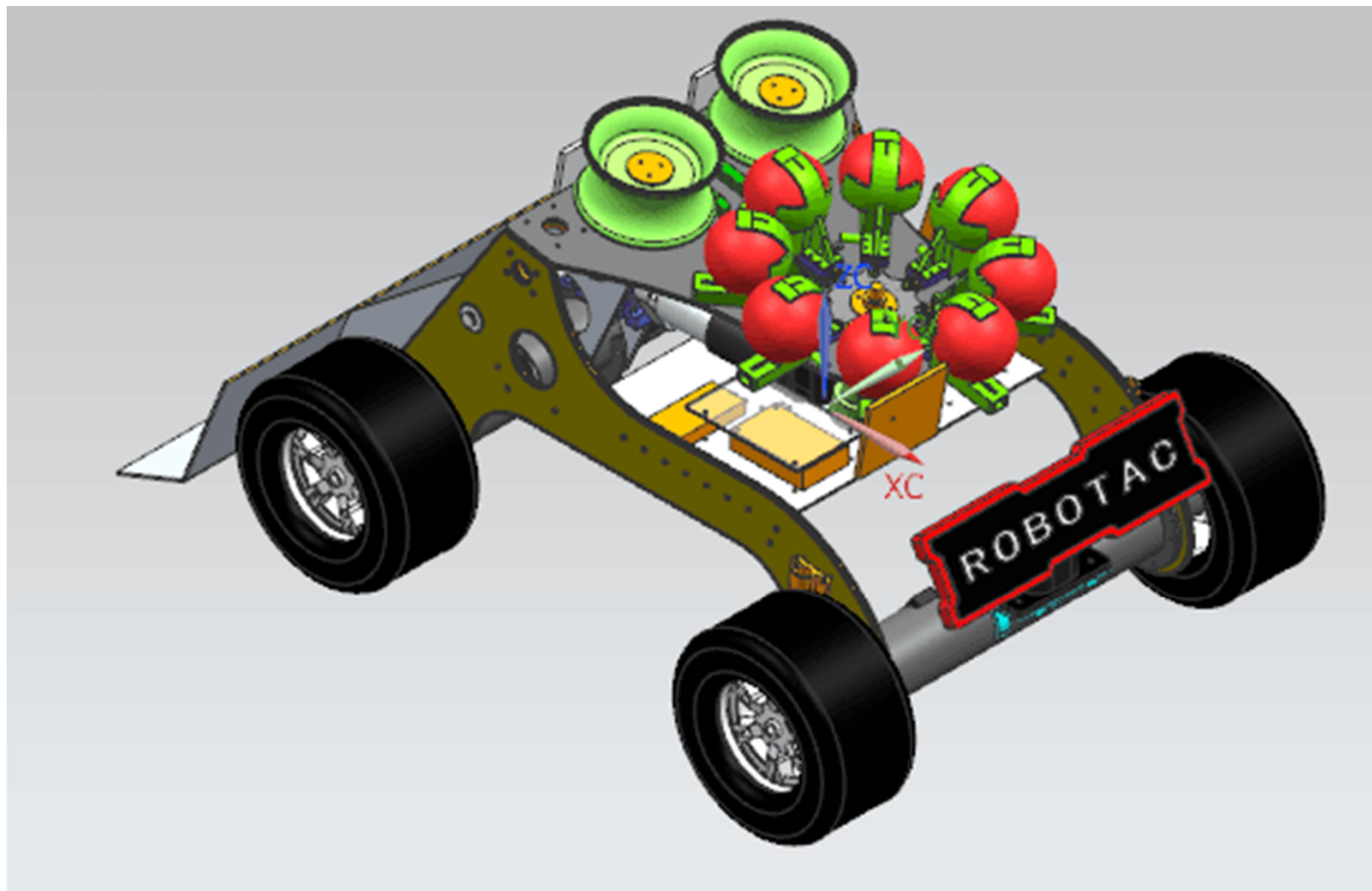
大扭矩机器人舵机
磁编码 360度

超简洁布线
高精度控制

手动机器人1

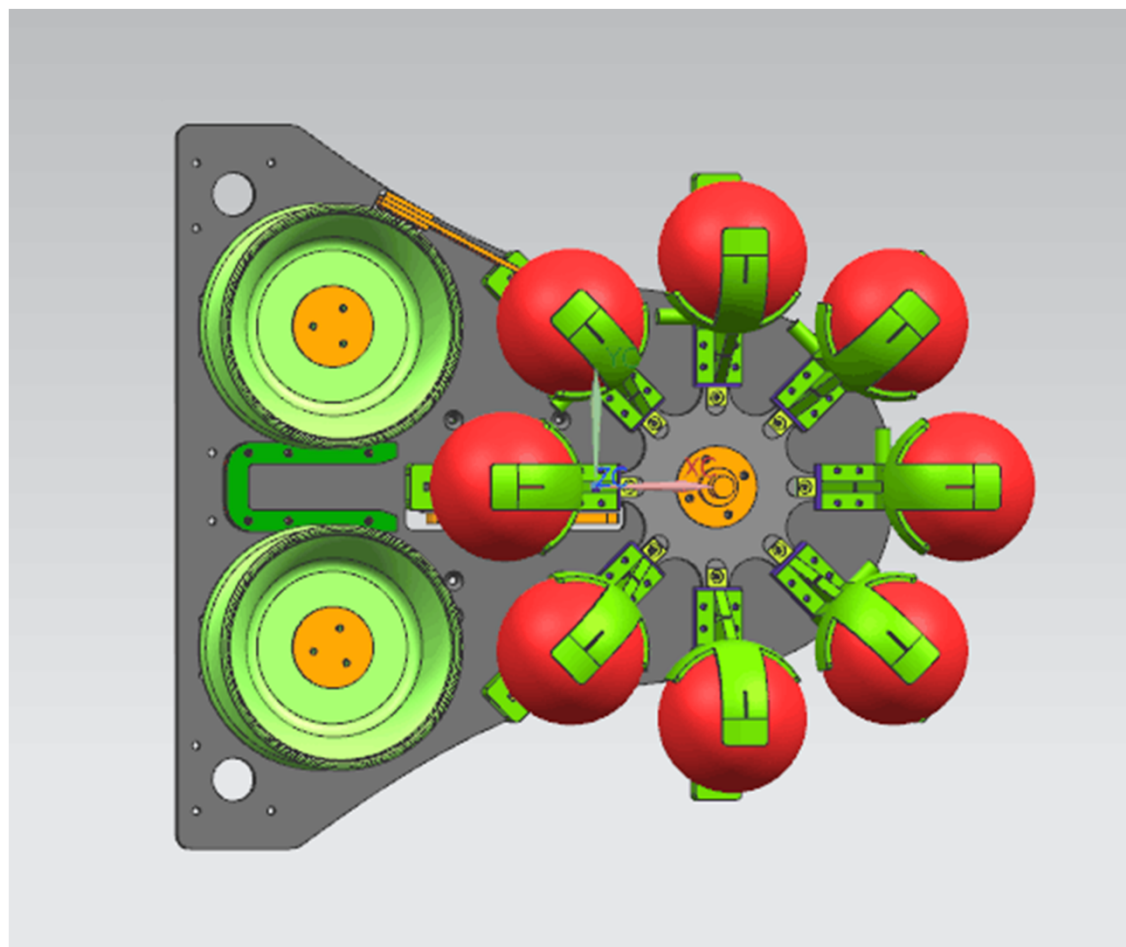


手动机器人2

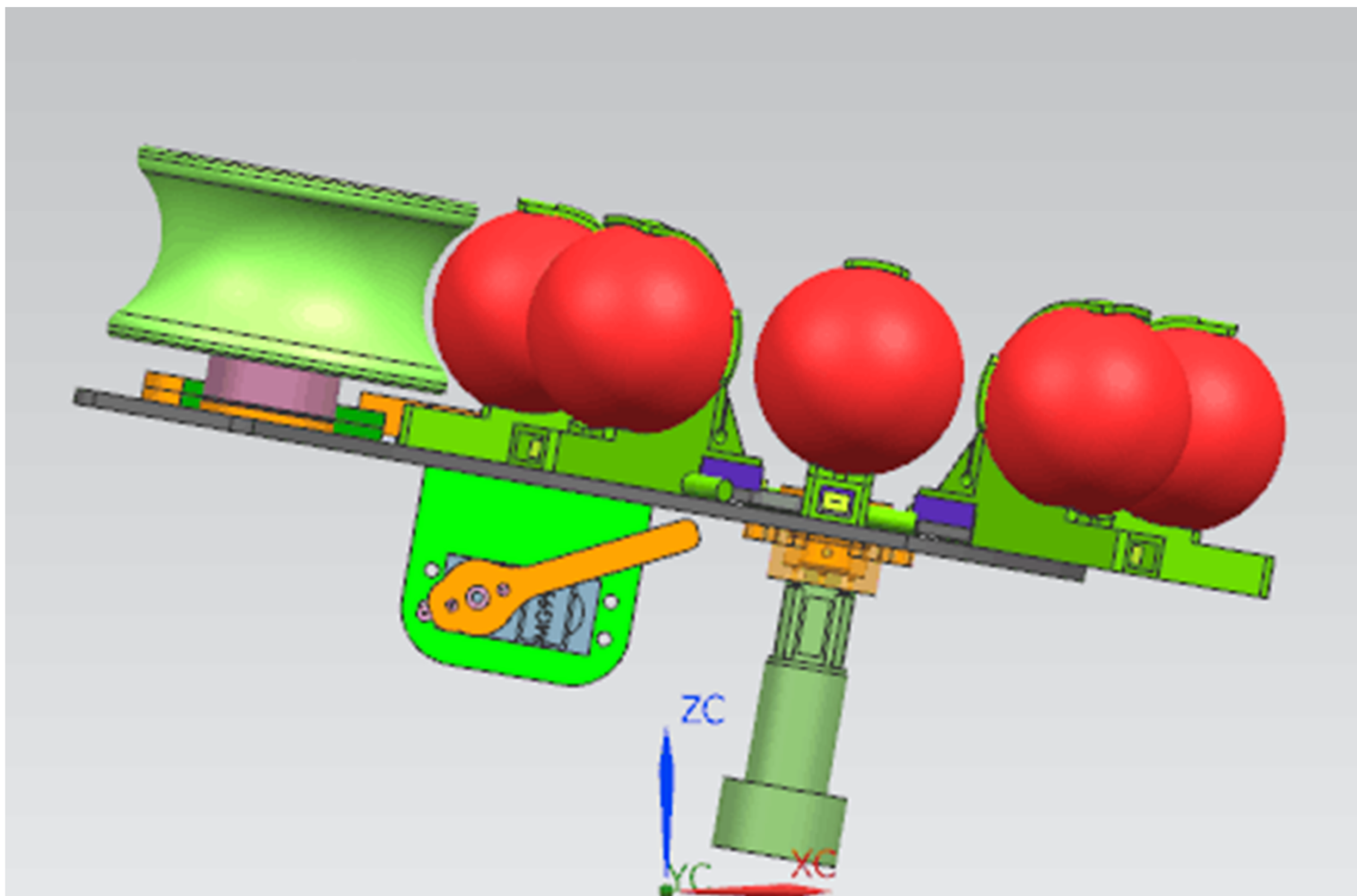


发炮机构

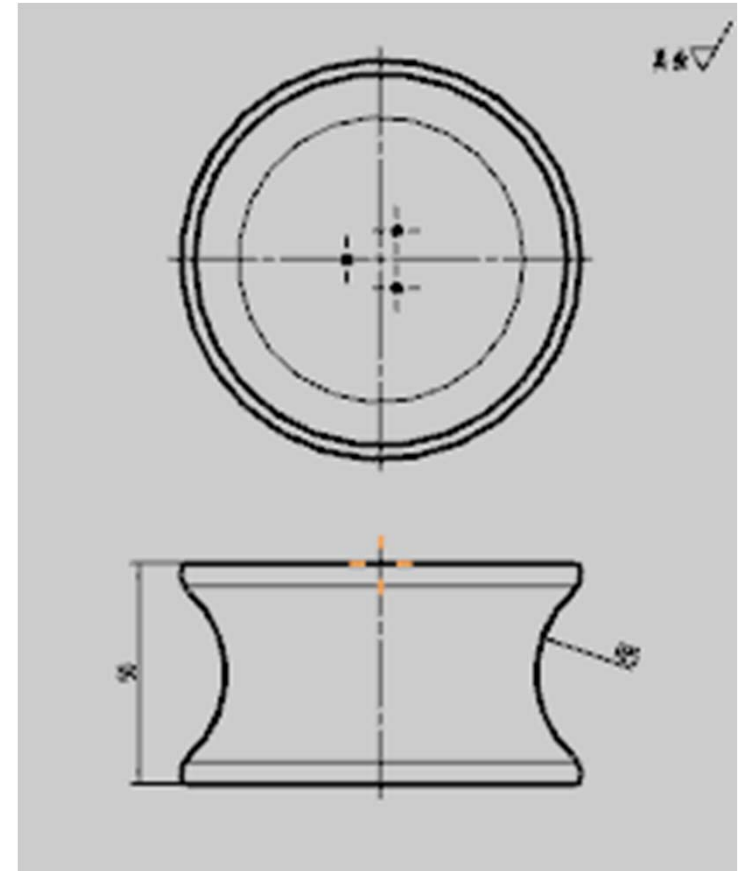
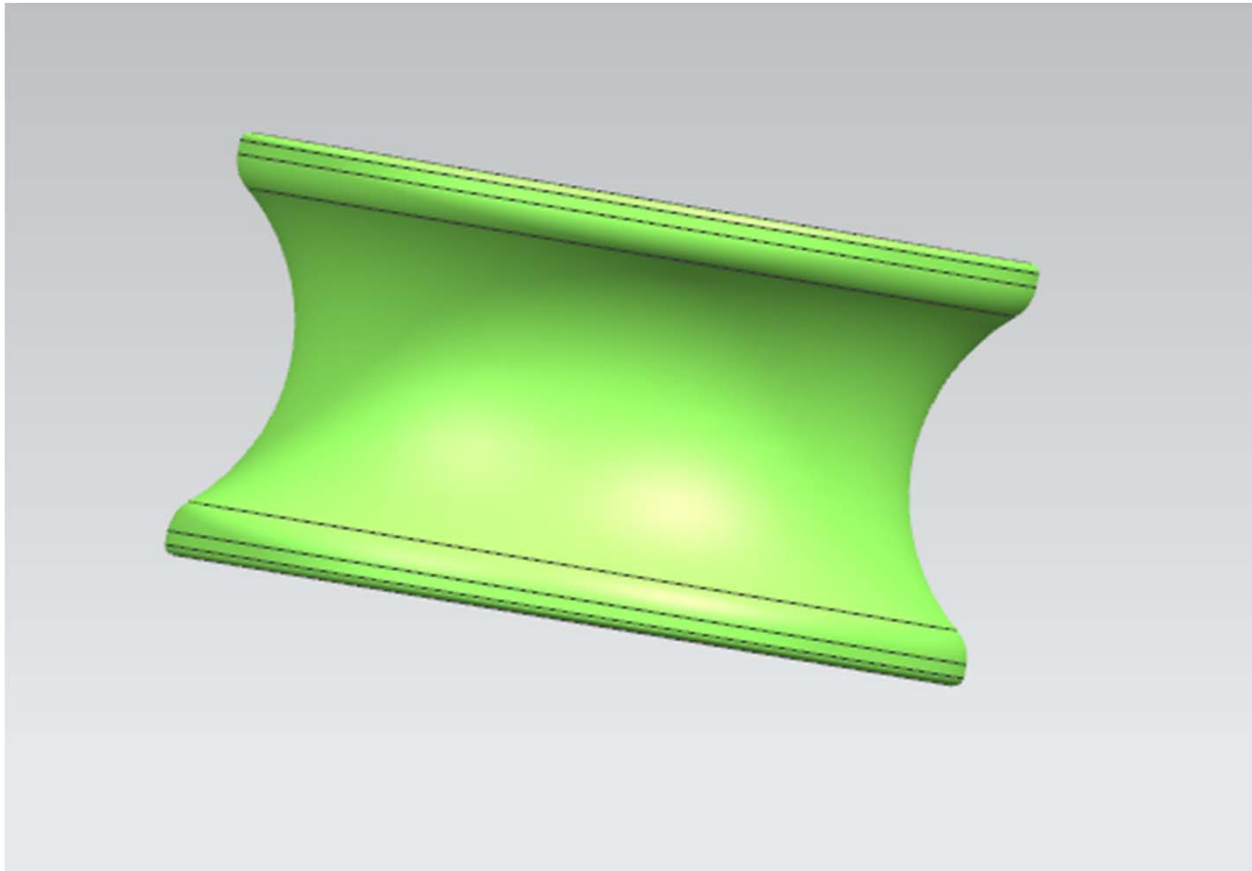
- 发射轮
- 弹仓
- 送弹机构
- 转台



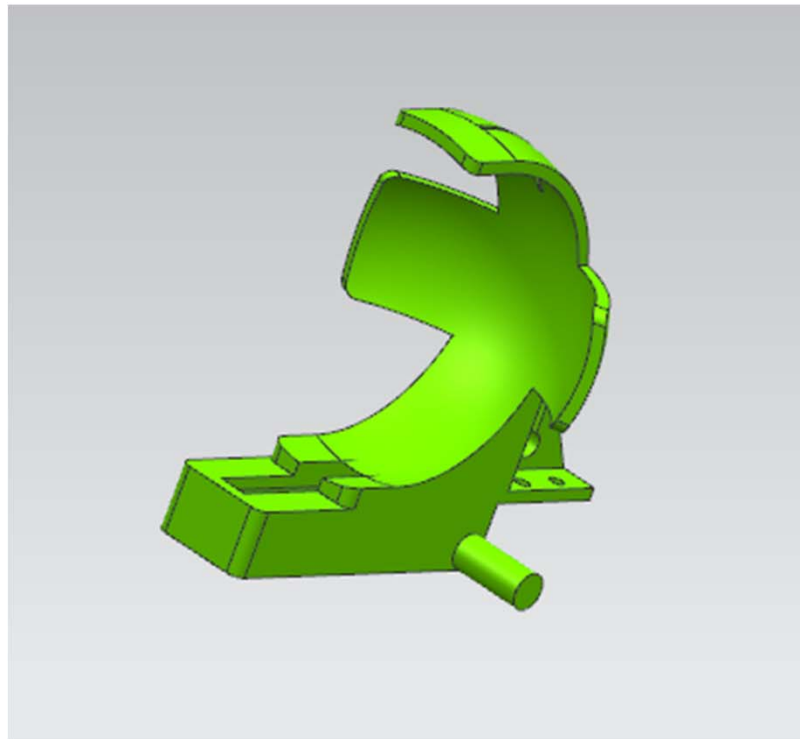
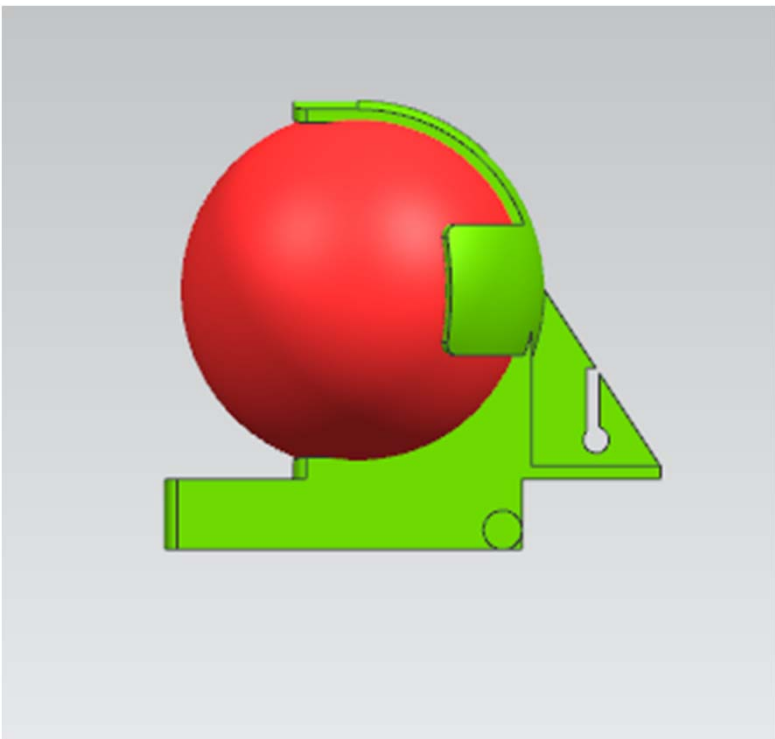
发炮机构



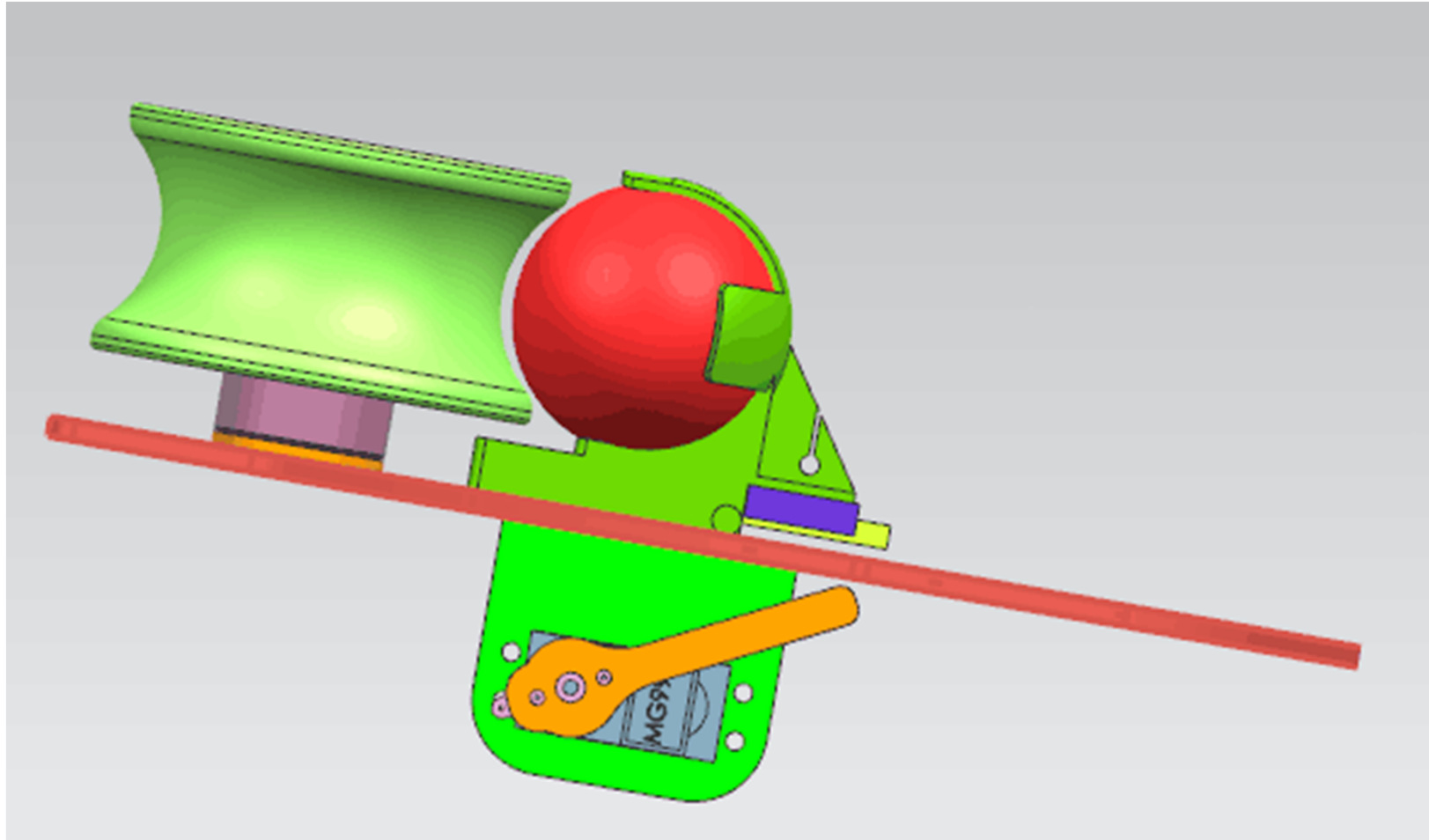
发射轮



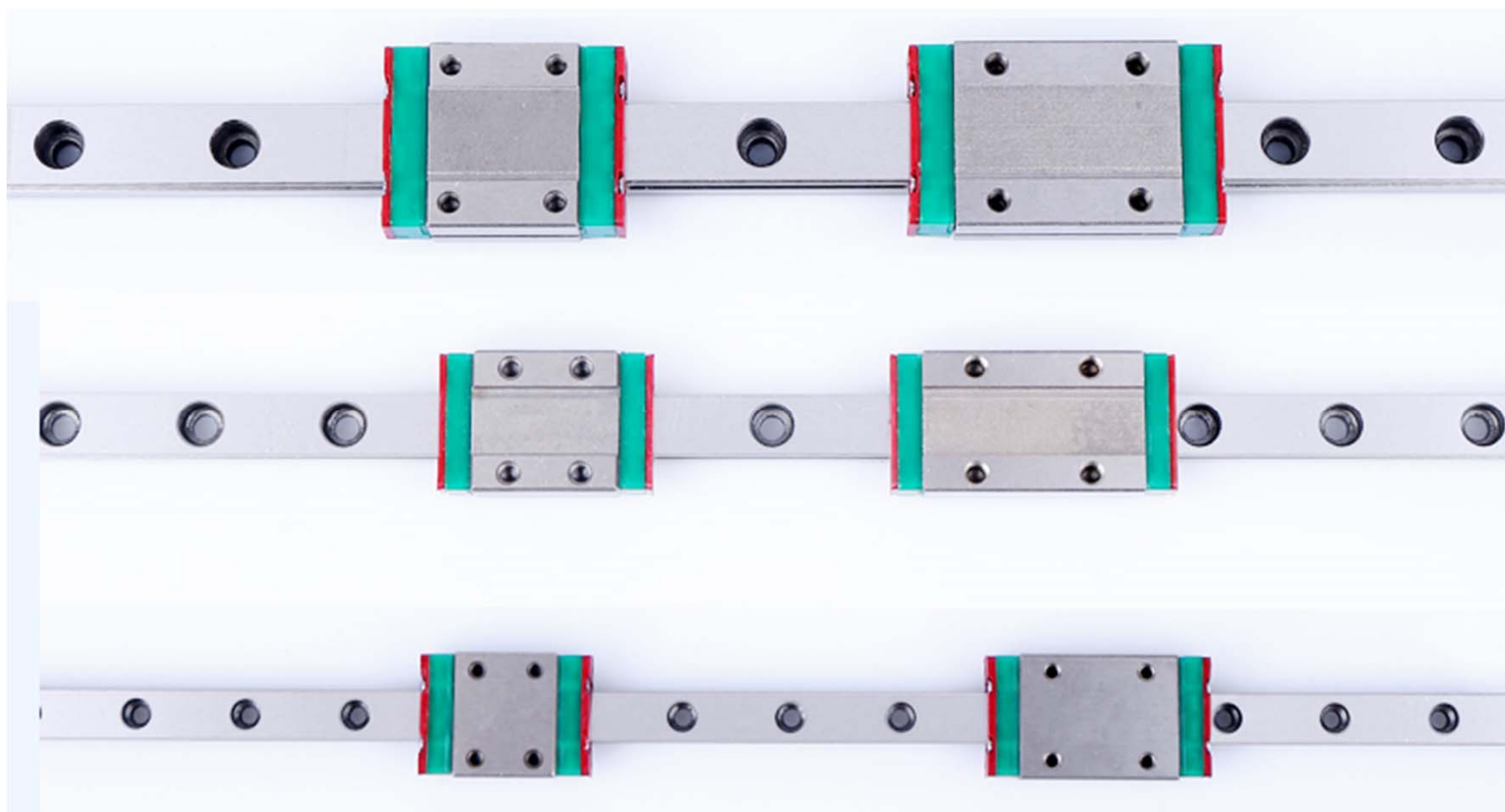
弹仓设计



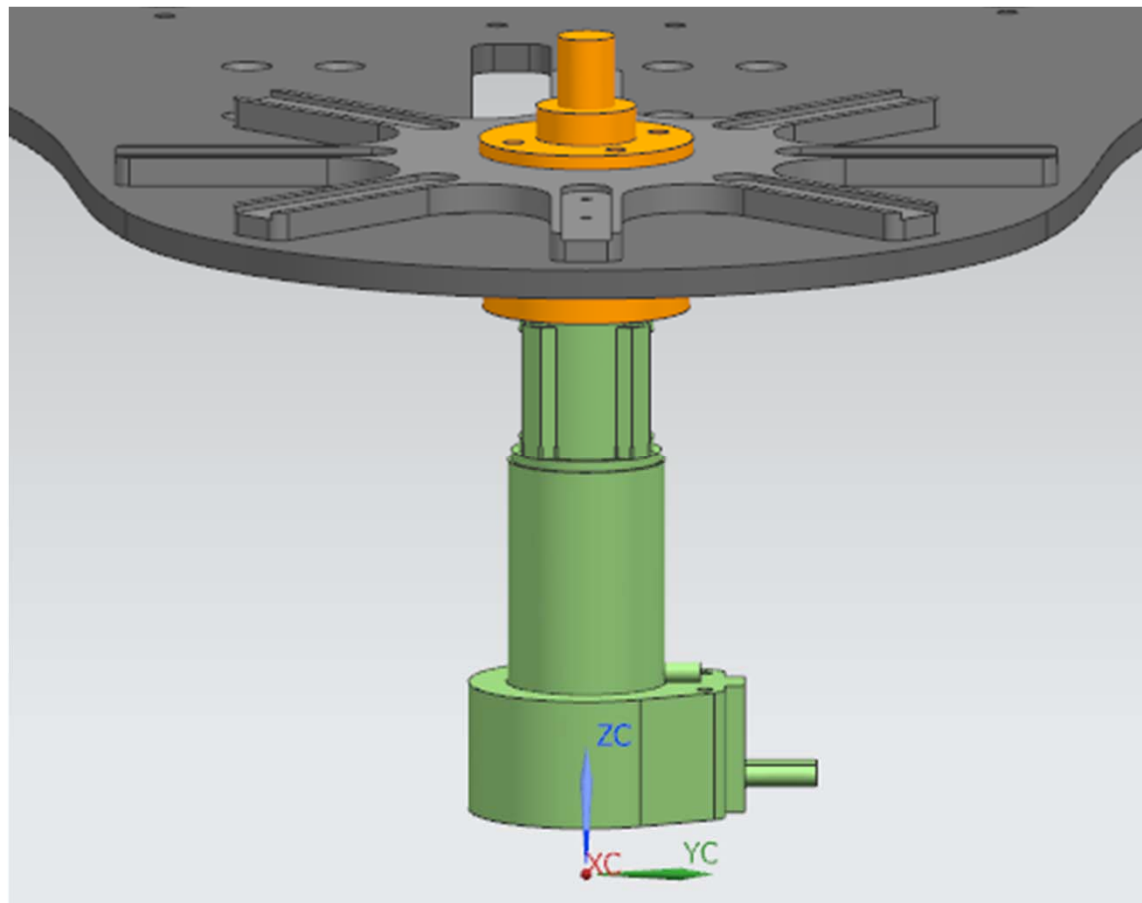
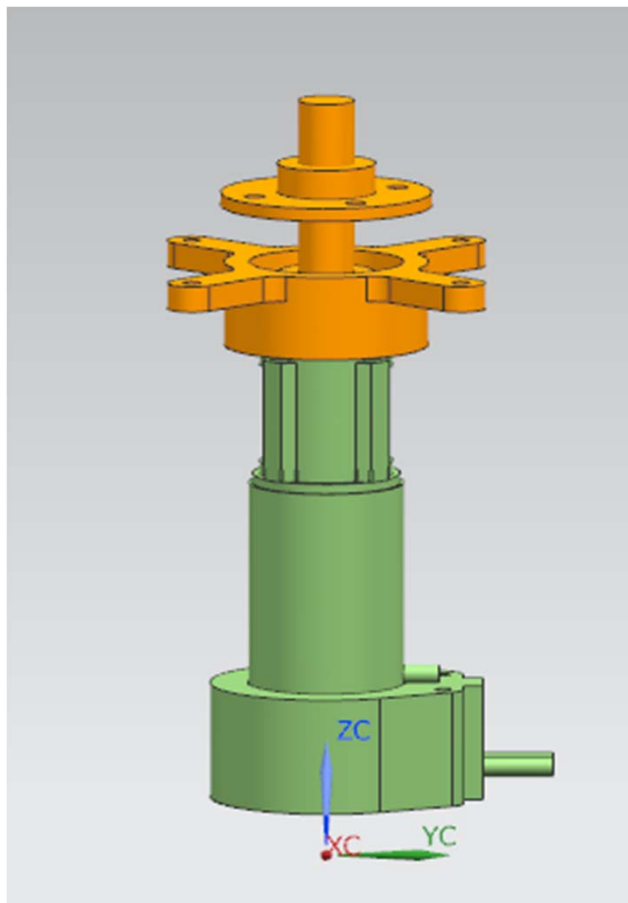
送弹机构



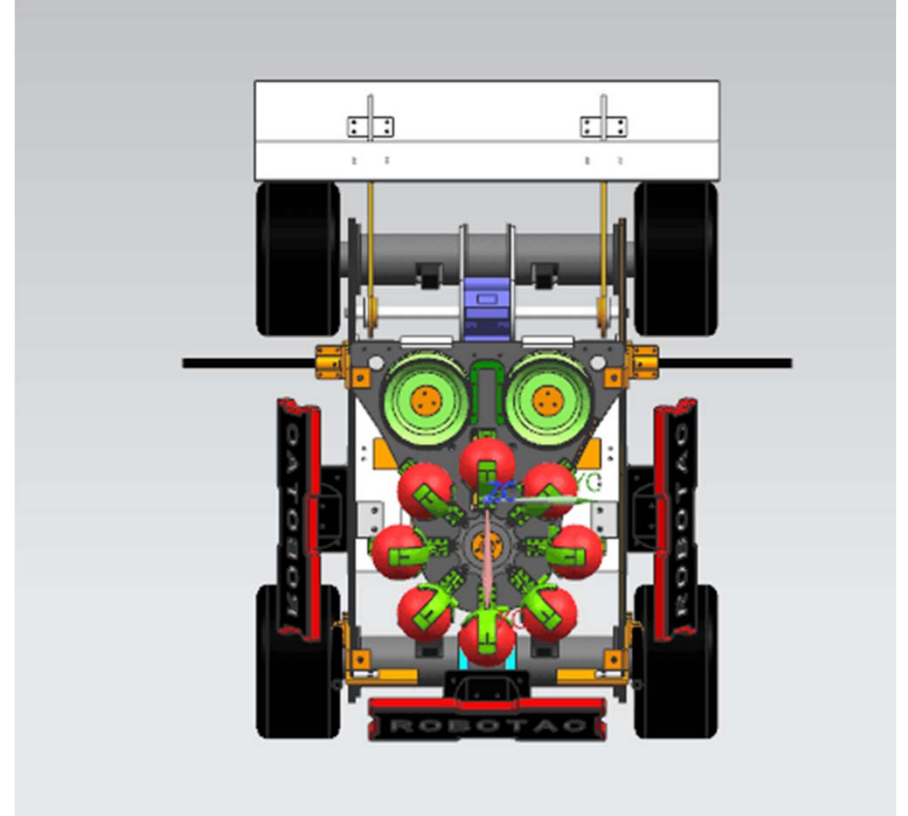
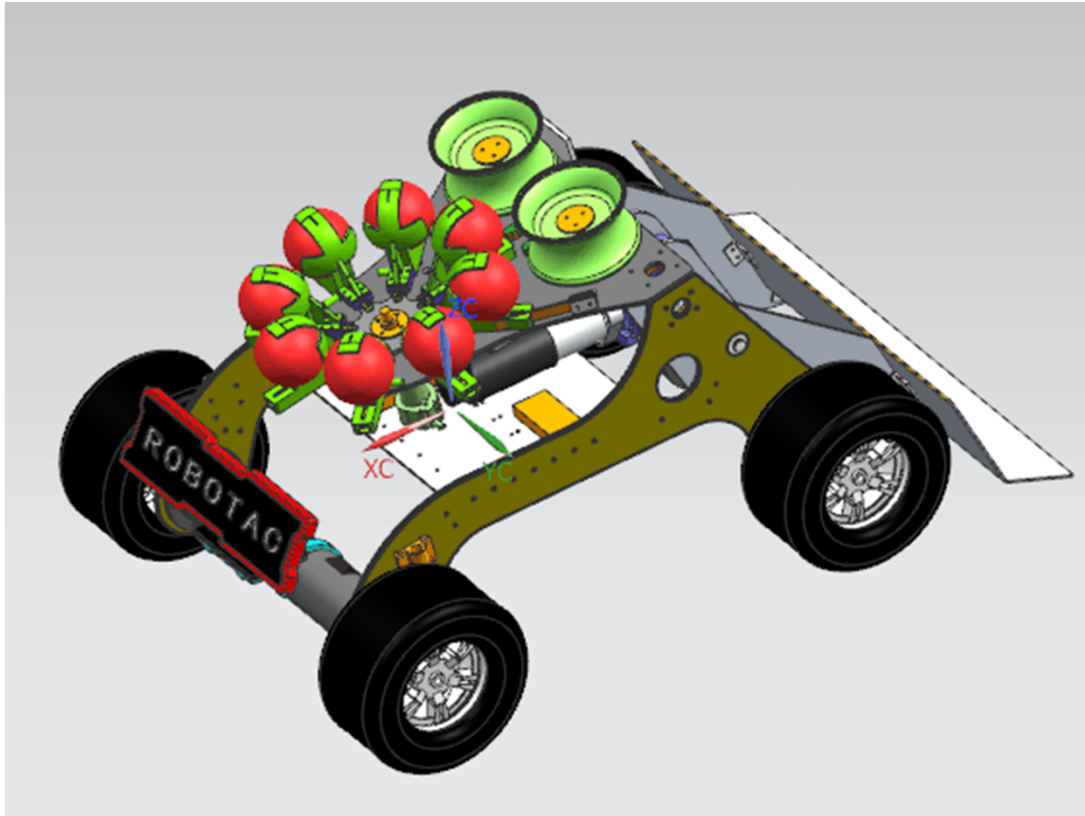
送弹机构



转盘机构



整体图



关于新技术

- ◆ 关于新技术，每届必然有一些新技术.新思想的引入，这些新技术、新思想的开发运用，最大的受益者就是第一个吃螃蟹的人。
- ◆ 新技术、新思想的引入并成功使用，需要足够的胆识勇气，还有一些的运气。
- ◆ 引用新观念、新思想，运用新技术，尽管有不小的风险，但这才能引领比赛。
- ◆ 迫切希望看到一种新的技术，一种能让人耳目一新的技术的亮相。
- ◆ 新技术是必须建立在其他基础技术稳定的条件下的。

TAC的开源理念



- 把ROBOTAC比赛建设成一个协作项目
- 别让每届选手都从轮子造起，让他们做些真正有意义的事情 —— 用激情和才干推进平台的技术进步
- 开源当年参赛技术、断掉吃老本的念头，看看一年来谁在前进、谁在踏步
- 倒逼机制激励参赛者不断向上突破，达到更高的水平
- 在突破中体会创新历程、领悟创新真谛，提升团队水平

尊重对手

强大的对手是最好的导师！

代表北工职向导师们致敬！