

ROS 机器人实训

Robot-4u Course



产品简介

赛曙科技推出的 ROS 机器人课程产品是一款深度贴合高校教育、符合行业专业技能培训的理想平台。它基于开源的 ROS 专业机器人控制系统开发，采用模块化设计方案，集成多项高精度的传感器（激光雷达 / IMU / 红外传感器 / 超声波传感器 / 编码器等），提供了充足的接口（I/O）输出能力，具备强大的室内建图（SLAM）、定位导航、运动和路径规划、仿真演示（Simulation）等功能。通过降低专业机器人系统结构的复杂程度，满足初学者零基础、易入门的学习需求。课程系统化教学，帮助学生充分掌握应用背后的原理和算法，从而通过 ROS 实现创造性的工作。

ROS 机器人支持多种编程语言开发，拥有强大的开源社区，学生可在编程的世界里充分发挥。本产品着重培养学生在专业机器人编程、工业化控制、人工智能等领域的实战经验，带领学生快速走进真实科技世界，掌握前沿 ROS 技术。

产品特色

- 功能丰富接口充足
- 普适初学专业开发
- 前沿科技紧密结合
- 专业性强全面提高

课程介绍



教学资料



课程讲义



讲师 PPT



技术文档



电路原理



实训课程指导书



考核方案



实训平台



报告示例



示例程序



软件及开发环境



课程章节 8 章节



规划学时 共 64 学时



教学效果

- 分布式机器人教学体验
- 系列课程强化专业建设
- ROS 专业技能培训证书
- 助力参加 ROS 机器人赛事
- 培养 ROS 开发工程师技能
- 提升人工智能领域就业机遇

课程目录

1. ROS 实训课课程绪论
2. ROS 开发环境部署
3. 文件系统及功能包
4. ROS 机器人通信机制
5. 机器人坐标系
6. 机器人建图
7. 机器人定位导航
8. 亲手搭建一套 ROS 机器人系统

实训目录

1. 实验环境搭建及测试
2. ROS 功能包编译运行
3. ROS 机器人通信实践
4. 机器人坐标系搭建
5. 机器人定位与建图
6. 机器人规划与导航

服务及软件



定制化机器人应用服务

现场调配及使用指导：

- 网络环境搭建配置
- 用户软件开发环境部署
- 机器人联合开发模式部署

实景建图与导航方案协助开发：

- 客户实景教学服务
- 演示定制化功能开发
- 特定环境代码优化和机器人升级



专业 ROS 机器人体系学习



雷达建图



定位导航



运动操控



精密结构



智能主机



ROS 机器人系统



三维建模



C++ 编程



Python 编程



Ubuntu

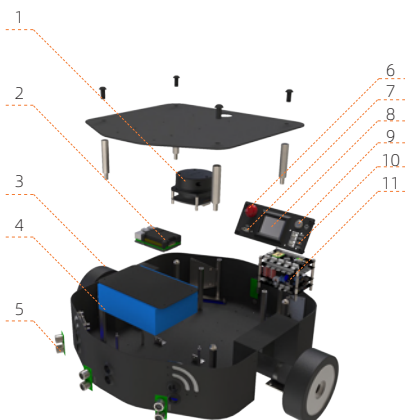
平台配置

ROS 机器人实训平台采用模块化设计方案，驱动方式为两轮差速 + 两轮万向轮驱动方式，提供了充足的接口输出能力（HDMI，USB3.0，POWER）。ROS 机器人构建了非常专业的机械和电子体系，整机配备 5 块高性能电路板（主机 / 电源板 / 传感器板 / 电机驱动板 / 通信板），以及科学高效的分布式机械布局，结合时下机械电子设计领域的创新思路，为使用者提供更加丰富的硬件资源。



ROS 机器人参数表	
整机重量	13 Kg
电池	12000 mAh/24 V
最大载重	60 Kg
最快速度	1.5 m/s
最长待机时间	> 480 mins
整机尺寸	450 x 400 x 205 mm
运动控制频率	100 Hz
建图精度	0.01 m
建图范围	50 x 50 m ²
最小避障距离	0.2 m

ROS 机器人模块及配件



- 1、激光雷达
- 2、机器人主机
- 3、直流驱动单元
- 4、锂电池组
- 5、超声波传感器
- 6、急停开关
- 7、视频接口
- 8、液晶显示屏
- 9、电源按钮
- 10、USB 拓展坞
- 11、机器人控制模组



课程资料

充电器



手柄

产品服务

师资培训

讲师团队出自于中科院、清华、北大等国内顶级科研院所和 985、211 高校，培训讲师均在专业领域或国内外竞赛中取得优异的成绩，专业知识扎实，技术功底雄厚。团队依托中国人工智能学会、中央电教馆等组织部门运营，保证了知识的实时迭代，技术的专业前瞻。师资团队的专业性与前沿性教学，多维度保障了培训的高质高效。



培训证书

- 教师培训证书
- 1+X 培训证书



培训形式

- **线下培训**
时间：2 天，可基于需求调整
地点：赛曙可提供场地或基于需求选定
- **线上培训**
时间：7x12 小时的线上交流学习
平台：直播平台、论坛



培训内容

- **教育培训**：针对专业课程及实训从原理到应用进行系统性讲解与实践
- **赛事培训**：针对国内外多项赛事进行专业方案、策略等指导培训
- **行业培训**：针对相关专业领域行业内资讯、技术、就业等讲解培训

售后服务

产品质保期为一年，质保期内因产品质量问题而发生损坏或影响使用时，赛曙免费为您修理或更换零部件，提供定制化、多渠道服务。

- 淘宝店铺：<https://shop332562668.taobao.com/>
- 论坛售后：<https://bbs.bjsstech.com/forum.php?gid=40>
- 移动电话：18910791910



7 x 24 小时售后服务



全程指导学习使用



免费版本更新

公司介绍

北京赛曙科技有限公司成立于 2016 年 11 月，是国家高新技术企业、中关村高新技术企业。

- **使命**：推进科技教育，让每个人成为人工智能的创造者。掌握核心科技力量，共同点亮时代未来！
- **主营业务**：人工智能教育课程、人工智能实训室解决方案、教育机器人研发及推广。主要研发人工智能、物联网、机器人大数据等领域的关键技术、核心算法、解决方案等，促进高新技术快速转化为教育课程，在普及推广的过程中推动科技教育进步。
- **组织架构**：赛曙科技由优秀博士、硕士等技术骨干、经营管理等各学科人才组成，是一支创新型团队，专注于科技创新、科研转化、科学普及。



联系方式

固定电话：010-60603249

官方网站：<https://bjsstech.com>

官方店铺：<https://shop332562668.taobao.com>

公司地址：北京市海淀区清河街道青尚办公区 1 楼 21 号

